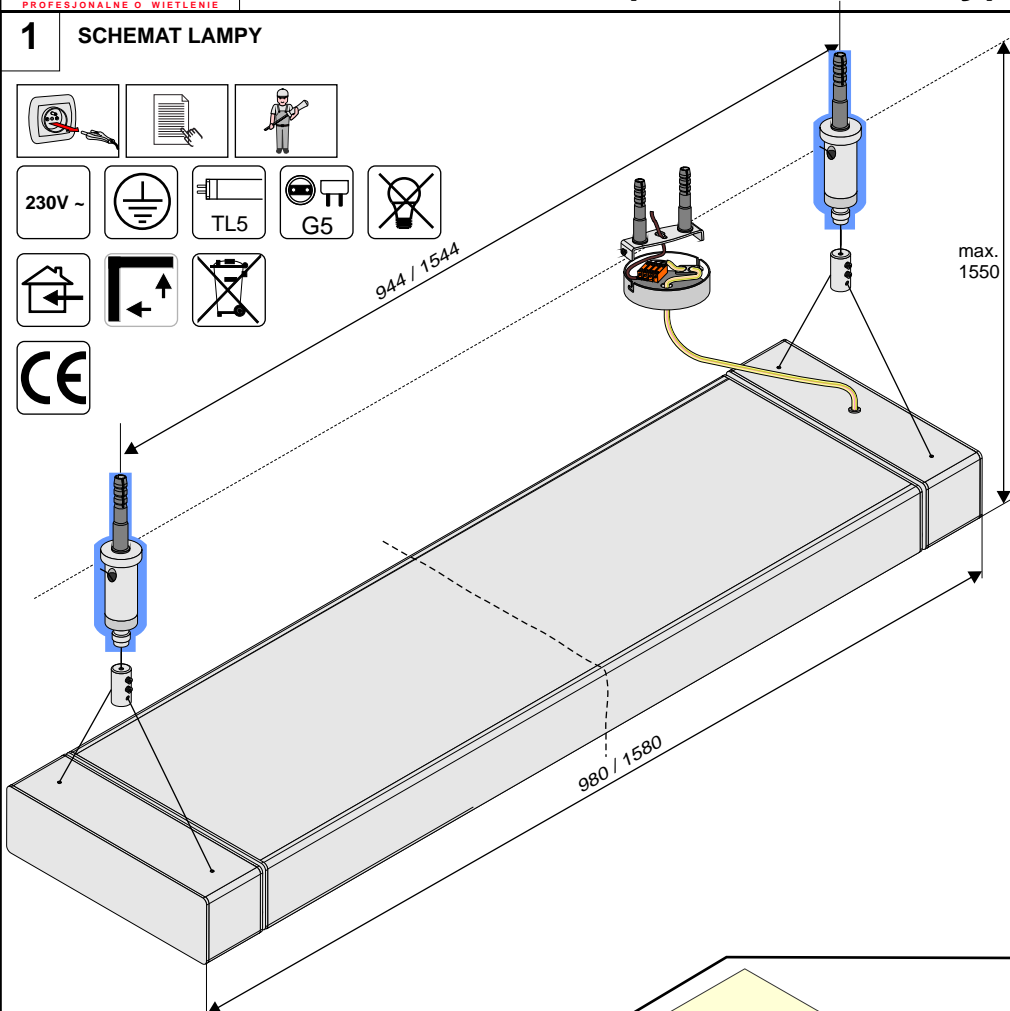
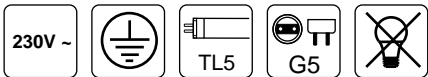
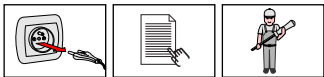


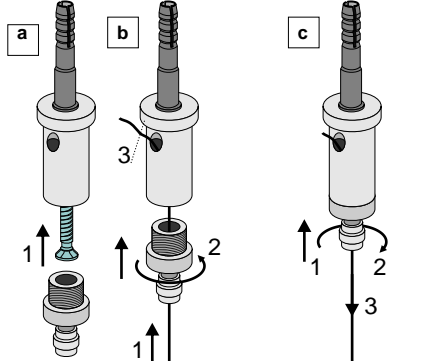
1 SCHEMAT LAMPY



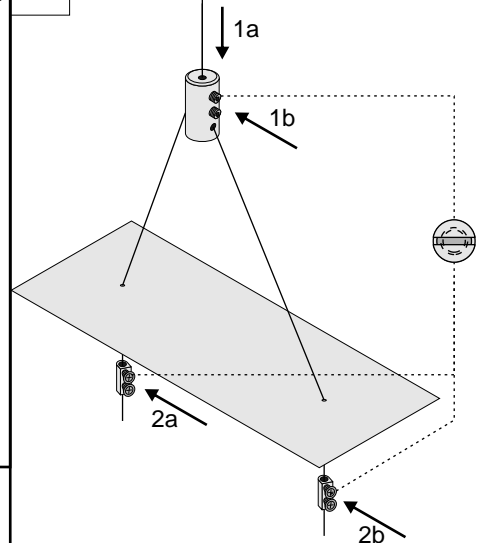
2 MONTA ZAWIESIA

MOCOWANIE LINKI

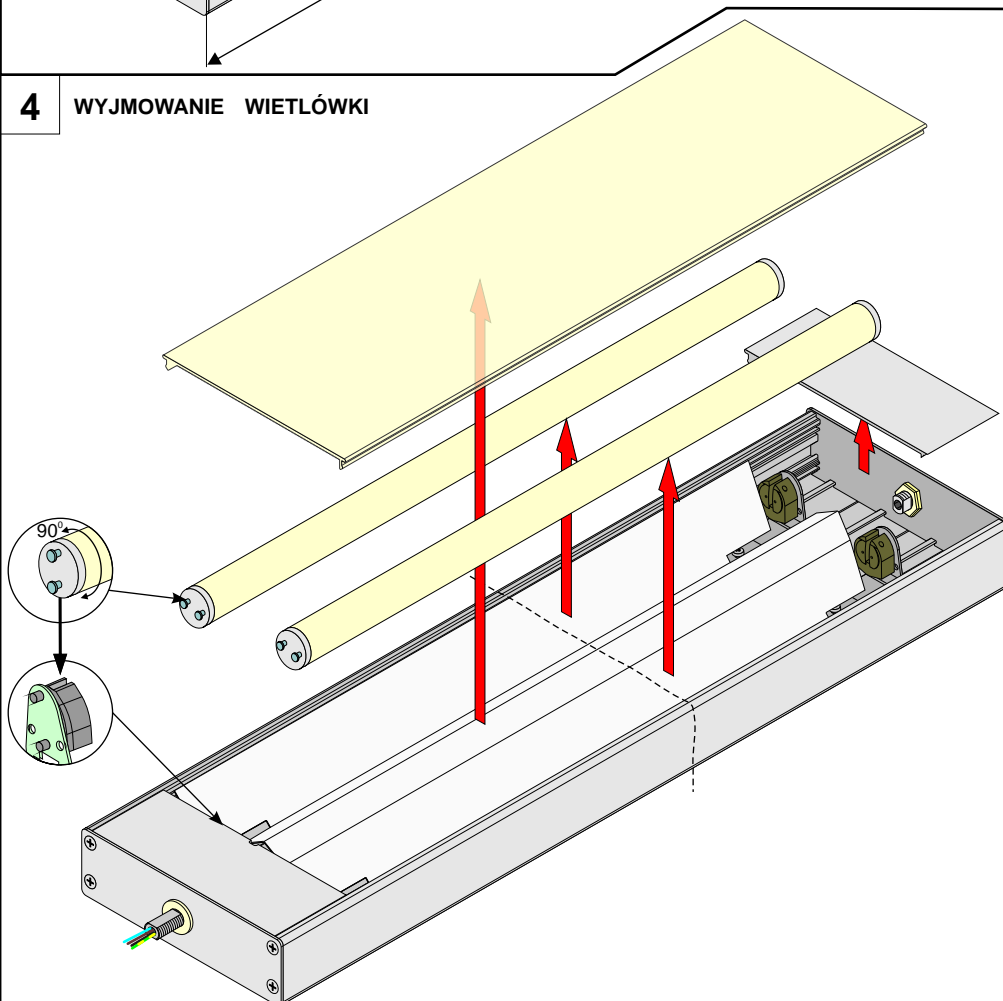
WYJMOWANIE LINKI



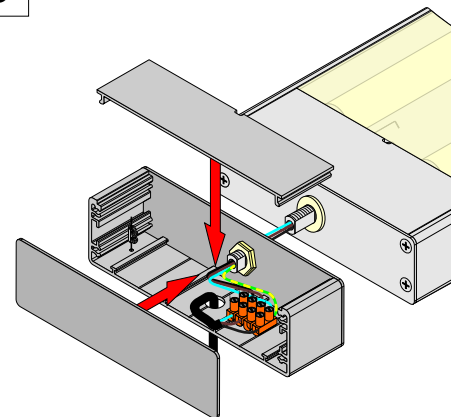
3 MOCOWANIE LINKI



4 WYJMOWANIE WIETŁÓWKI



5 MONTA MECHANICZNY Ł CZNIKA



6 POŁ CZENIE ELEKTRYCZNE

